

1. Bestimmungsgemäßer Gebrauch

Das Spannmittel darf ausschließlich im Rahmen seiner technischen Daten verwendet werden. Zur Bestimmungsgemäßen Verwendung gehört auch die Einhaltung der vom Hersteller vorgeschriebenen Inbetriebnahme-, Montage-, Betriebs-, Umgebungs- und Wartungsbedingungen. Ein darüber hinaus gehender Gebrauch gilt als nicht bestimmungsgemäß. Für Schäden aus einem solchen Gebrauch haftet der Hersteller nicht.

2. Sicherheit

2.1 Symbolerklärung

⚠ Dieses Symbol wird in der Betriebsanleitung für die folgenden Sicherheitshinweise, die unbedingt beachtet werden müssen, verwendet:

- wenn mangelnde Sorgfalt zu Personenschäden oder Lebensgefahr führen kann;
- wenn bei Arbeiten Quetschgefahr droht;
- wenn abweichende und nicht fachgerechte Arbeitsweise zu Schäden am Produkt führen kann;
- wenn auf besondere Arbeitsabläufe, Methoden, Informationen und Anwendungen von Hilfsmitteln usw. hingewiesen werden muss

2.2 Wichtige Hinweise zu Sicherheitsvorschriften

⚠ Unabhängig von den in dieser Betriebsanleitung aufgeführten Hinweisen gelten die gesetzlichen „Sicherheits- und Unfallverhütungsvorschriften“ sowie die „EG-Maschinenrichtlinie“. Jede Person, die vom Betreiber mit der Bedienung, Wartung und Instandsetzung des Spannmittels beauftragt ist, muss vor Inbetriebnahme die Betriebsanleitung gelesen und verstanden haben. Instandsetzer des Spannmittels sind für die Arbeitssicherheit grundsätzlich selbst verantwortlich.

⚠ Die Beachtung aller geltenden Sicherheitsvorschriften und gesetzlichen Auflagen ist Voraussetzung, um Schäden an Personen und dem Produkt bei Wartung sowie Reparaturarbeiten zu vermeiden. Instandsetzer müssen diese Vorschriften vor Beginn der Arbeiten gelesen und verstanden haben. Die sachgemäße Instandsetzung der GANTER-Produkte setzt entsprechend geschultes Fachpersonal voraus. Die Pflicht der Schulung obliegt dem Betreiber bzw. Instandsetzer. Dieser hat Sorge dafür zu tragen, dass die Bediener und zukünftigen Instandsetzer für das Produkt fachgerecht geschult werden.

3. Montage / Funktion

Die Keilspanner und Niederzugplatten besitzen eine zentrale Zylinderschraube. Diese wird sowohl zur Montage als auch zum Aufbringen der Spannkraft benutzt. Die Montage erfolgt dadurch, dass die Schraube durch die Durchgangsbohrung im Keilspanner und in der Niederzugplatte in eine entsprechende Gewindebohrung auf der Vorrichtung eingeschraubt wird.

Sobald der Schraubenkopf anliegt beginnt der Spannvorgang. Bei stetigem Eindrehen der Zylinderschraube bewegt sich der Grundkörper nach unten und treibt die beiden Spannbacken nach außen. Die maximale Spannweite ist dann erreicht, wenn der Grundkörper an der Spannvorrichtung aufliegt.

Folgende Punkte sollten beim Gebrauch beachtet werden:

⚠ Befestigen Sie die Keilspanner und Niederzugplatten nur auf ebenen Flächen.

⚠ Um bei maximal zulässigem Anzugsmoment die angegebene Spannkraft zu erreichen muss gewährleistet sein, dass die Einschraubtiefe der Spannschraube im Muttergewinde ausreichend ist. Ebenso muss zwischen Grundkörper und Vorrichtung stets ein Spalt sichtbar sein.

⚠ Montieren Sie die Keilspanner und Niederzugplatten immer so, dass im gespannten Zustand beide Spannflächen Kontakt mit einem Werkstück oder einem Anschlag haben. Ist dies nicht der Fall, kann die Zylinderschraube beschädigt werden.

⚠ Um das maximal zulässige Anzugsmoment nicht zu überschreiten empfehlen wir, zur Betätigung einen Drehmomentschlüssel zu verwenden.

4. Wartung / Pflege

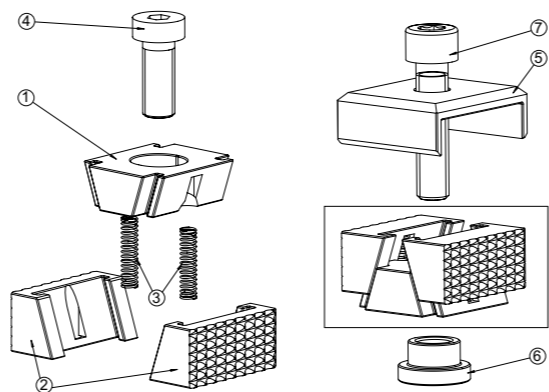
⚠ Die Keilspanner und Niederzugplatten benötigen grundsätzlich keine besondere Wartung, welche über die üblichen Pflegearbeiten bei Spannmitteln hinausgeht. Je nach Art der Beanspruchung sollten jedoch die Führungen gereinigt und geschmiert werden. Nur so können eine zuverlässige Funktion und Langlebigkeit garantiert werden.

5. Technische Daten

Weitere Daten siehe aktueller Katalog

Größe	M8-21	M8-25	M8-32	M8-40	M8-50	M12-40	M12-50
Max. Anzugsmoment	25 Nm	25 Nm	25 Nm	25 Nm	25 Nm	85 Nm	85 Nm
Spannkraft	15 kN	15 kN	15 kN	15 kN	15 kN	30 kN	30 kN

6. Zusammenbauzeichnung



7. Stückliste

Nummer	Bezeichnung
1	Grundkörper
2	Spannbacken
3	Federn
4	Zylinderschraube (GN 920.1)
5	Niederzugplatte
6	Distanzbuchse
7	Zylinderschraube (GN 920.2)

8. Gewährleistung

Für die Keilspanner GN 920.1 und Niederzugplatten GN 920.2 leisten wir eine Gewährleistung gemäß unserer AGB bei bestimmungsgemäßem Gebrauch im 1-Schicht-Betrieb (max. 50 000 Spannungen) und unter Beachtung der vorgeschriebenen Wartungs- und Schmierintervalle. Der Gewährleistungsanspruch erlischt, wenn Schäden durch unsachgemäße Bedienung entstehen.

Zum Erlöschen jeglichen Gewährleistungsanspruches führen Reparaturarbeiten oder Eingriffe, die von hierzu nicht ermächtigten Personen vorgenommen werden, und die Verwendung von Zubehör und Ersatzteilen, auf die die Keilspanner GN 920.1 und Niederzugplatten GN 920.2 nicht abgestimmt sind.

Grundsätzlich sind werkstückberührende Teile und Verschleißteile nicht Bestandteil der Gewährleistung, Beachten Sie hierzu auch unsere Allgemeinen Geschäftsbedingungen. Verschleißteile sind in der Regel Schrauben, Federn, Dichtungen und alle anderen Teile, welche sich durch den Gebrauch des Produktes entsprechend abnutzen. Fehler sofort nach Erkennen melden. Defekte unverzüglich instandsetzen, um den Schadensumfang gering zu halten und um die Sicherheit des Spannmittels nicht zu beeinträchtigen.

Bei Nichteinhaltung gewähren wir keinen weiteren Gewährleistungsanspruch. Änderungen im Sinne technischer Verbesserungen sind uns vorbehalten. Bei Auslieferung des Spannmittels ist nur die Originaldokumentation in deutscher Sprache von Gültigkeit.

1. Use in accordance with the intended purpose

The clamping tool may only ever be used within the restrictions of its technical specifications. Appropriate use also includes compliance with the conditions the manufacturer has specified for commissioning, assembly, operation, environment and maintenance. Using the system with disregard to even a minor specification will be deemed inappropriate use. The manufacturer assumes no liability for any injury or damage resulting from inappropriate use.

2. Safety

2.1 Symbol

⚠ This symbol is used in the operation manual for safety notes, which have to be respected:

- if there is any danger for personnel or life because of not taking care enough;
- if there is any danger of squeezing;
- if there is danger of damage to the product because of differing or non-expert work;
- if there is any need of hints to the work-process, methods, information and use of devices.

2.2 Important Notes on Safety Regulations

⚠ The instructions set out in this manual do not affect the “Safety Rules and Regulations” laid down in law and the “E.E.C. machine recommendation”. Anyone being in charge of the operation, maintenance and repair of the clamping device appointed by the business operator, must have read and understood the operating instructions, before the clamping device is set into operation. It is the duty of the personnel carrying out repairs to the clamping device to ensure work safety.

⚠ It is essential to observe the current safety regulations and legal prerequisites to avoid damage to persons and to the product during maintenance and repair work. Before carrying out repairs, personnel must have read and understood these instructions.

Proper repair work to GANTER products can only be carried out by personnel that has been trained accordingly. It is the responsibility of the operating business and the repair personnel to ensure that appropriate training is received. It is their duty to make sure that operators and future repair personnel receive adequate product training by experts.

3. Assembly / function

The wedge clamps and pull-down plates have a central socket head cap screw. This screw is used both for assembly and to apply the clamping force. Assembly is carried out by screwing the screw through the through-bore in the wedge clamp and pull-down plate and into the appropriate threaded hole on the device.

The clamping procedure begins as soon as the screw head has made contact. Continuous tightening of the socket head cap screw moves the basic body downwards and drives the clamping jaws outwards. The maximum clamping width has been reached when the basic body has made contact with the clamping device.

The following points should be observed during operation:

⚠ Only affix the wedge clamps and pull-down plates on even surfaces.

⚠ In order to achieve the specified clamping force with the maximum permissible breakaway torque, it must be ensured that the clamping screw has a sufficient depth of engagement inside the female thread. Also, a gap must remain visible between the basic body and the device.

⚠ Always mount the wedge clamps and pull-down plates so that both clamping areas are in contact with a workpiece or a back stop in the clamped state. The socket head cap screw could be damaged if this is not the case.

⚠ We recommend using a torque wrench for actuation in order to avoid exceeding the maximum permissible breakaway torque.

4. Maintenance and servicing

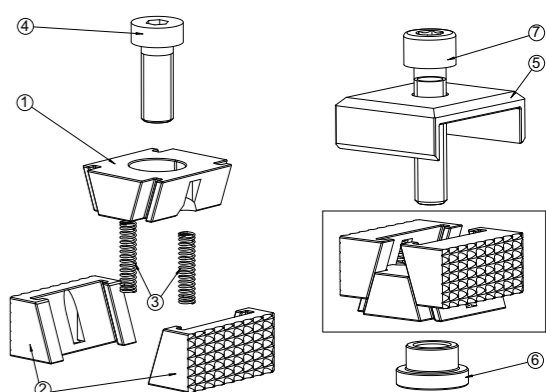
⚠ In general, the wedge clamps and pull-down plates do not require any special maintenance apart from the usual maintenance work on clamping devices. However, depending on the conditions to which the wedge clamps and pull-down plates are subjected, the guides should be cleaned and greased. This is the only way to guarantee reliable functioning and a long life cycle.

5. Technical data

See current catalogue for further data

Size	M8-21	M8-25	M8-32	M8-40	M8-50	M12-40	M12-50
Max. breakaway torque	25 Nm	25 Nm	25 Nm	25 Nm	25 Nm	85 Nm	85 Nm
Clamping force	15 kN	15 kN	15 kN	15 kN	15 kN	30 kN	30 kN

6. Assembly drawing



7. Parts list

Number	Description
1	Base Body
2	Clamping Jaws
3	Spring
4	Socket head cap screw (920.1)
5	Pull-down Plate
6	Distance Sleeve
7	Socket head cap screw (GN 920.2)

8. Warranty

We give warranty for the wedge clamps GN 920.1 and pull-down plates GN 920.2 in accordance to our general terms of sales and conditions. The warranty does not cover damage occurring as a result of improper operation.

Repair or intervention carried out by persons not authorised to do so will result in the exclusion of all claims under warranty. The same applies if accessories and spare parts are used which are not designed for our wedge clamps.

Report all breakdowns immediately when they become evident. Repair defects immediately to ensure that damage is kept to a minimum and that the safety of the wedge clamps is not affected. We will not grant any further claims under warranty in the case of failure to observe the above.

We reserve the right to make alterations for the purpose of technical improvement. On delivery of the wedge clamps only the original documentation in German is valid.

Bei der Erstellung der Texte und Beispiele wurde mit großer Sorgfalt vorgegangen. Trotzdem können Fehler nicht ausgeschlossen werden. Die Firma Otto Ganter GmbH & Co. KG kann für fehlende oder fehlerhafte Angaben und deren Folgen weder eine juristische Verantwortung noch irgendeine Haftung übernehmen. Die Firma Otto Ganter GmbH & Co. KG behält sich das Recht vor, ohne Ankündigung die Keilspanner oder Teile davon sowie die mitgelieferten Druckschriften oder Teile davon zu verändern oder zu verbessern.

The texts and examples were compiled with great care. Nonetheless, mistakes can always happen. The company Otto Ganter GmbH & Co. KG can neither be held legally responsible nor liable for lacking or incorrect information and the ensuing consequences. The company Otto Ganter GmbH & Co. KG reserves the right to alter or improve the clamping elements or parts of them and/or the accompanying brochures without prior notice.

Les textes et exemples de la présente documentation ont été établis avec le plus grand soin. Il ne peut cependant pas être totalement exclu qu'ils puissent présenter des erreurs. La société Otto Ganter GmbH & Co. KG décline toute responsabilité juridique ou de toute autre nature pour les données manquantes ou erronées éventuelles et leurs conséquences. La société Otto Ganter GmbH & Co. KG se réserve le droit de modifier ou d'améliorer sans avis préalable les mors de serrage ou des parties des mors de serrage ainsi que les imprimés ou des parties des imprimés inclus dans la livraison.

I testi e gli esempi sono stati preparati con la massima cura. Ciò nonostante non è sempre possibile escludere errori. L'azienda Otto Ganter GmbH & Co. KG non può assumersi responsabilità per informazioni mancanti o erronee e le conseguenze che ne derivano né responsabilità giuridica o di qualsiasi altro tipo. L'azienda Otto Ganter GmbH & Co. KG si riserva il diritto di apportare modifiche alle morse a cuneo o a parti di esse nonché alle istruzioni cartacee a corredo o a parti di esse.

COPYRIGHT®
Otto Ganter GmbH & Co. KG



Betriebsanleitung Operating Instruction Mode d'emploi Istruzioni d'uso

Keilspanner / Niederzugplatten
Wedge clamps / Pull-down plates
Mors de serrage / Mors autoplaquants
Morsa a cuneo / Piastra di pressione

GN 920.1 / GN 920.2



Ausgabe · Edition · Édition · Edizione 01/2011
Art.-Nr. · Article no. · No d'article · Art.N°
BT-920-V1-01.11

Otto Ganter GmbH & Co. KG
Normelemente
Triberger Straße 3
D-78120 Furtwangen

Telefon +49 7723 6507-0
Telefax +49 7723 4659
E-Mail info@ganter-griff.de
Internet www.ganter-griff.de

1. Utilisation normale

L'outil de serrage ne doit être utilisé que dans le cadre de ses caractéristiques techniques. Le respect des conditions de mise en service, de montage, de fonctionnement, d'environnement et d'entretien prescrites par le fabricant fait également partie d'une utilisation normale. Toute utilisation dépassant ce cadre et ces conditions est considérée comme anormale. Le fabricant décline toute responsabilité en cas de dommages résultant d'une telle utilisation.

2. Sécurité

2.1 Explication du symbole

⚠ **Ce symbole est utilisé dans le mode d'emploi pour signaler les consignes de sécurité suivantes qui doivent impérativement être respectées:**

- lorsqu'une négligence risque de provoquer des dommages corporels ou un danger de mort;

- lorsque des travaux présentent un risque d'écrasement;

- lorsqu'un mode de travail imprécis et s'écartant des règles de l'art risque d'endommager le produit;

- lorsqu'il est il fait mention d'activités, de méthodes, d'informations particulières ou d'utilisation d'outils spécifiques etc

2.2 Informations importantes relatives aux consignes de sécurité

⚠ Indépendamment des informations mentionnées dans le mode d'emploi, il convient de tenir compte des « règlements de sécurité et des règlements pour la prévention des accidents du travail » en vigueur ainsi que de la « Directive CE Machines ». Toute personne chargée par l'exploitant du manieiment, de la maintenance et de l'entretien de l'outil de serrage doit avoir lu et compris les instructions de service avant la mise en service. Le personnel chargé de l'entretien de l'outil de serrage est responsable de la sécurité du travail.

⚠ Le respect des règlements de sécurité et des dispositions légales en vigueur constitue une condition préalable pour éviter des dommages aux personnes et au produit lors des travaux d'entretien et de réparation. Le personnel chargé de l'entretien doit avoir lu et compris ces règlements et dispositions avant le début des travaux. L'entretien correct des produits GANTER implique que l'on dispose d'un personnel spécialisé formé en conséquence. L'obligation de formation incombe à l'exploitant et/ou au personnel responsable de l'entretien. Ce dernier doit veiller à ce que les opérateurs et le personnel qui sera chargé ultérieurement de l'entretien reçoivent une formation appropriée.

3. Montage / Fonctionnement

Les mors de serrage et les mors autoplaquants possèdent une vis de commande centrale. Celle-ci sert au montage ainsi qu'à l'application de la force de serrage. Le montage s'effectue en vissant cette vis à travers le trou de passage du mors de serrage et du mors autoplaquant dans le trou taraudé correspondant.

Le processus de serrage commence dès que la tête de la vis de commande est en contact. En continuant à visser, l'on pousse le corps de base vers le bas et entraîne les deux mâchoires de base vers l'extérieur. L'écartement maximal est atteint lorsque le corps de base est en contact avec le dispositif de serrage.

Tenir compte des points suivants lors de l'utilisation de l'appareil:

⚠ Fixer les mors de serrage et les mors autoplaquants sur des surfaces planes uniquement.

⚠ Afin d'obtenir la force de serrage indiquée au couple de serrage maximum admissible, il faut s'assurer que la longueur filetée de la vis dans le taraudage est suffisante. De même, un espace doit toujours être visible entre le corps de base et le dispositif.

⚠ Toujours monter les mors de serrage et les mors autoplaquants de sorte que les deux surface de serrage aient un contact avec une pièce à usiner ou une butée à l'état serré. La vis de commande risquerait d'être endommagée dans le cas contraire.

⚠ Pour éviter de dépasser le couple de serrage maximum admissible, il est recommandé d'utiliser une clé dynamométrique.

4. Entretien / Maintenance

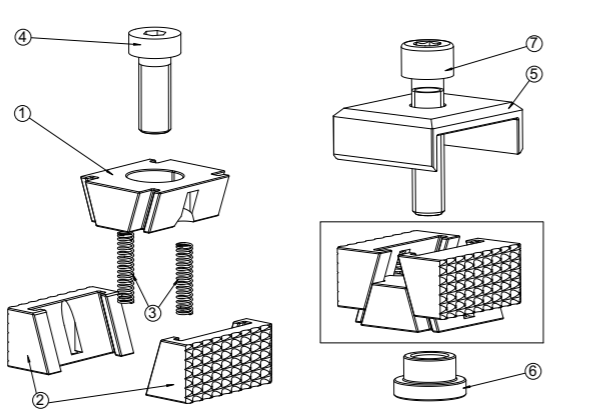
⚠ Les mors de serrage et les mors autoplaquants ne nécessitent en principe aucun entretien particulier en dehors des travaux de maintenance habituels pour les outils de serrage. Les guidages doivent cependant être nettoyés et lubrifiés en fonction du type de contrainte auquel ils sont soumis. C'est là le seul moyen de garantir un bon fonctionnement et une longue durée de vie de l'appareil.

5. Caractéristiques techniques

D'autres données sont mentionnées dans notre catalogue actuel

Types	M8-21	M8-25	M8-32	M8-40	M8-50	M12-40	M12-50
Couple de serrage max.	25 Nm	25 Nm	25 Nm	25 Nm	25 Nm	85 Nm	85 Nm
Force de serrage	15 kN	15 kN	15 kN	15 kN	15 kN	30 kN	30 kN

6. Dessin d'assemblage



7. Liste des pièces

Pos.	Désignation
1	Corps de base
2	Mâchoires de base
3	Ressorts
4	Vis de commande (GN 920.1)
5	Mors autoplaquants
6	Douille d'écartement
7	Vis de commande (GN 920.2)

8. Garantie

Nos mors de serrage GN 920.1 et mors autoplaquants GN 920.2 sont garantis conformément à nos Conditions générales de vente dans le cas d'une utilisation normale par 1 équipe (max. 50 000 serrages) et en respectant les intervalles d'entretien et de lubrification prescrits. Le droit à la garantie s'éteint en cas de dommages résultant d'une utilisation incorrecte.

Tous travaux de réparation ou interventions effectués par des personnes non autorisées et l'utilisation d'accessoires et de pièces détachées non adaptés à nos mors de serrage et mors autoplaquants entraînent l'extinction de tout droit à la garantie.

Toutes les pièces entrant en contact avec la pièce à usiner et les pièces d'usure sont exclues de la garantie. Voir également nos Conditions générales de vente à ce sujet. Les pièces d'usure sont en règle générale les vis, ressorts, garnitures d'étanchéité et d'autres pièces s'usant en fonction de l'utilisation du produit.

Signaler immédiatement toute panne détectée. Procéder sans délai à l'élimination des défauts afin de limiter l'étendue des dommages et de ne pas nuire à la sécurité de l'outil de serrage. Nous nous réservons le droit de procéder à des modifications dans le cadre de l'amélioration technique de nos produits. Seule la documentation d'origine en langue allemande fait foi lors de la livraison de l'outil de serrage.

1. Uso conforme

L'utensile di serraggio è destinato esclusivamente all'impiego come definito dai relativi dati tecnici. L'uso conforme include anche il rispetto delle condizioni di messa in esercizio, di montaggio, di funzionamento, delle condizioni ambientali e di manutenzione prescritte dall'azienda produttrice. Ogni uso diverso da tali condizioni è da considerarsi non conforme. L'azienda produttrice non risponde di eventuali danni risultanti da un uso inappropriato.

2. Sicurezza

2.1 Spiegazione dei simboli

⚠ **Nelle istruzioni d'uso, questo simbolo viene usato per le seguenti norme di sicurezza che devono essere rispettate ad ogni costo:**

- quando una negligenza può causare lesioni a persone o comportare pericolo di morte;

- quando, durante lo svolgimento di determinate operazioni, esiste pericolo di contusione;

- quando l'inesperienza e la non osservanza delle norme tecniche possono causare danni al prodotto;

- quando è necessario richiamare all'attenzione determinate procedure di lavorazione, metodi, informazioni, dispositivi ausiliari da usare ecc.

2.2 Indicazioni importanti sugli norme di sicurezza

⚠ Indipendentemente dalle indicazioni riportate in queste istruzioni d'uso, è sempre necessario rispettare anche le prescrizioni di legge locali di sicurezza e anti-infortunistiche nonché la Direttiva Macchine CE. Ogni persona, incaricata dal responsabile dell'impianto, del funzionamento, della manutenzione o della riparazione del dispositivo di serraggio, deve aver letto e compreso le istruzioni di utilizzo, prima della messa in esercizio dello stesso. Le persone che eseguono interventi di riparazione o manutenzione del dispositivo di serraggio sono responsabili del funzionamento del dispositivo stesso secondo le vigenti norme di sicurezza.

⚠ Il rispetto di tutte le norme di sicurezza e delle disposizioni di legge vigenti è condizione necessaria al fine di evitare lesioni a persone e danni al prodotto durante gli interventi di manutenzione e di riparazione. Le persone che eseguono interventi di riparazione o manutenzione devono aver letto e compreso tali prescrizioni e disposizioni prima di effettuare interventi. La riparazione a regola d'arte dei prodotti GANTER presuppone conoscenze specifiche e personale addestrato a tale scopo. L'obbligo di addestramento è a carico del gestore e/o del personale responsabile delle riparazioni. Questi dovranno avere cura che gli operatori e il personale che eseguirà gli ulteriori interventi di riparazione in futuro ricevano un'adeguata formazione.

3. Montaggio / funzionamento

Le morse a cuneo e le piastre di pressione sono dotate di una vite a testa cilindrica centrale. Tale vite viene usata sia per il montaggio sia per esercitare la forza di serraggio. Il montaggio avviene avvitando la vite attraverso il foro sulla morsa a cuneo e sulla piastra di pressione nell'apposito foro filettato del dispositivo.

Il procedimento di serraggio ha inizio non appena la testa della vite raggiunge il foro. Continuando ad avvitare la vite a testa cilindrica centrale, il corpo cuneiforme viene spinto verso il basso, spingendo a sua volta verso l'esterno le due ganasce. L'apertura massima è raggiunta quando il corpo cuneiforme viene a contatto con il dispositivo di serraggio.

Durante l'uso, rispettare le seguenti regole:

⚠ Fissare le morse a cuneo e le piastre di pressione solo su superfici piane!

⚠ Per ottenere la forza di serraggio indicata con la massima coppia di serraggio, assicurarsi che ci sia una sufficiente profondità di avvitarmento della vite a testa cilindrica centrale nel filetto femmina. Parimenti deve essere sempre visibile una fessura tra il corpo cuneiforme e il dispositivo

⚠ Montare la morsa a cuneo e la piastra di pressione sempre in modo tale che allo stato serrato ambedue le superfici di serraggio siano in contatto con un pezzo da lavorare o con una battuta. In caso contrario, si rischia di danneggiare la vite di serraggio.

⚠ Per non superare la massima coppia di serraggio permessa, si consiglia di utilizzare una chiave dinamometrica.

4. Manutenzione / pulizia

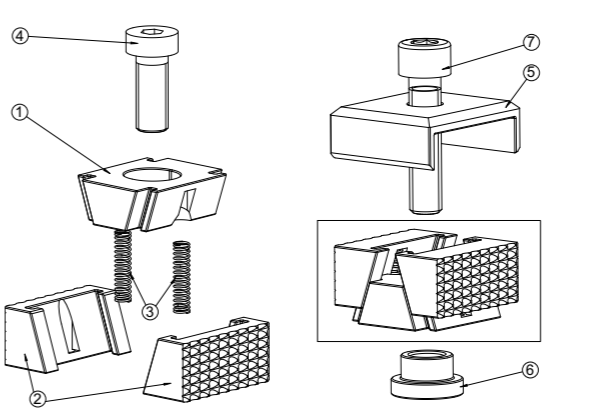
⚠ In linea di massima, le morse a cuneo e le piastre di pressione non richiedono alcuna manutenzione speciale al di là dei normali interventi di manutenzione e di pulizia per i dispositivi di serraggio. Le guide devono essere pulite e lubrificate a seconda del tipo di sollecitazione a cui vengono sottoposte le morse a cuneo e le piastre di pressione. Questa è la sola condizione che consente di garantire un funzionamento affidabile anche a lungo termine.

5. Dati tecnici

Per ulteriori dati vedere il catalogo attuale

Tipo	M8-21	M8-25	M8-32	M8-40	M8-50	M12-40	M12-50
Coppia di serraggio max.	25 Nm	25 Nm	25 Nm	25 Nm	25 Nm	85 Nm	85 Nm
Forza di serraggio	15 kN	15 kN	15 kN	15 kN	15 kN	30 kN	30 kN

6. Disegno di montaggio



7. Elenco dei pezzi

Pos.	Nome
1	corpo cuneiforme
2	ganasce
3	molla
4	vite a testa cilindrica (GN 920.1)
5	piastre di pressione
6	distanziatore
7	vite a testa cilindrica (GN 920.2)

8. Garanzia

Le morse a cuneo GN 920.1 e le piastre di pressione GN 920.2 sono garantite per un utilizzo conforme alle nostre condizioni generali di vendita e alle condizioni normali di utilizzo in un turno lavorativo (max. 50 000 serraggi) e a condizione che siano rispettati gli intervalli di manutenzione e lubrificazione prescritti. Il diritto alla garanzia decade quando il dispositivo riporta danni causati da operazioni inappropriate.

Ogni garanzia decade nel caso di interventi o riparazioni eseguiti da persone non autorizzate alla loro esecuzione, o qualora si utilizzino accessori e parti di ricambio non adatte alle nostre morse a cuneo GN 920.1 e alle nostre piastre di pressione GN 920.2.

Per principio non sono inclusi nella nostra garanzia i componenti a contatto con i pezzi da lavorare e i componenti soggetti ad usura. A questo proposito, si prega di prendere visione anche delle nostre condizioni di vendita generali. I componenti soggetti ad usura comprendono di regola viti, molle, guarnizioni e tutti gli altri pezzi che si usurano con l'utilizzo del prodotto.

Segnalare immediatamente ogni guasto. Riparare al più presto ogni difetto per mantenere minimo il danno e per non mettere a repentaglio la sicurezza del dispositivo di serraggio. Ci riserviamo il diritto di apportare modifiche finalizzate al miglioramento tecnico dei nostri prodotti.

Al momento della fornitura del dispositivo di serraggio è valida solo ed unicamente la documentazione originale in lingua tedesca.